



therm  slate
by CUPA GROUP

COUVERTURE SOLAIRE THERMIQUE
EN ARDOISE NATURELLE





SOMMAIRE

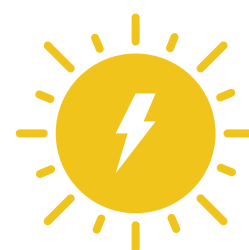
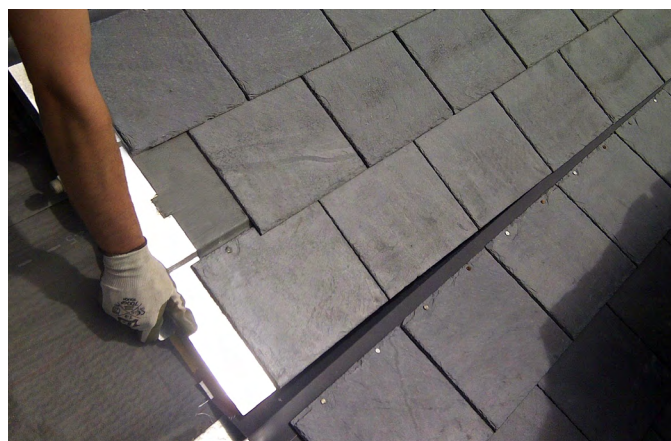
QU'EST-CE QUE THERMOSLATE® ?	04
AVANTAGES DE THERMOSLATE® RENDEMENT ET ÉCONOMIE ARDOISE NATURELLE DURABILITÉ FIABILITÉ ET MAINTENANCE	05
THERMOSLATE® ET VOTRE PROJET	010
CASE STUDY	012
CAPTEURS THERMOSLATE® CAPTEUR INCLINÉ <ul style="list-style-type: none">• Système avec crochet• Étapes de l'installation	014
PHOTOS DE PROJETS	018
CERTIFICATIONS	022

QU'EST-CE QUE THERMOSLATE® ?

THERMOSLATE® est une toiture en ardoise naturelle qui exploite les propriétés de l'ardoise naturelle pour **transformer le rayonnement solaire en énergie et l'utiliser pour le chauffage, l'eau chaude sanitaire ou la climatisation des piscines.**

Notre système innovant de capteurs solaires thermiques s'adapte à tout type de construction. **Une fois installés, les capteurs sont imperceptibles.**

L'évolution vers une **architecture durable** renforce le besoin d'installer des solutions comme THERMOSLATE® qui en plus d'améliorer l'efficacité énergétique de votre logement vous offre une esthétique adaptée à tout type de conception architecturale.

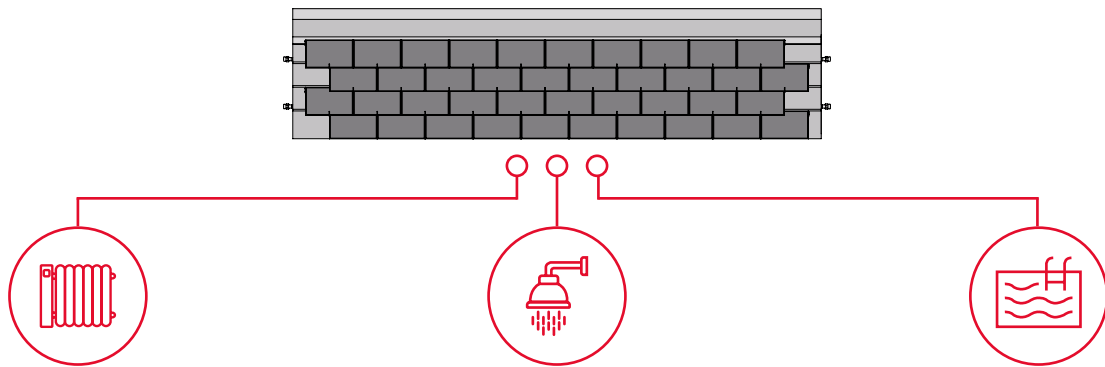


Commencez à
économiser avec notre
capteur solaire thermique
THERMOSLATE®

AVANTAGES DE THERMOSLATE®

1 RENDEMENT ET ÉCONOMIE

Les panneaux thermiques THERMOSLATE® transforment la lumière du soleil en énergie pour le chauffage, l'eau chaude ou la climatisation de piscines.



Ce système est capable de générer les 2/3 de la consommation annuelle d'eau chaude dans un logement utilisé comme résidence principale, ce qui implique une **économie d'énergie considérable, qui se traduira par une réduction de vos factures et vous permettra d'amortir le coût de la toiture dès le premier jour.**



PRODUISEZ JUSQU'À 70 % DE VOTRE ÉNERGIE

Ce taux de couverture des besoins énergétiques atteint les exigences minimums établies par le code technique du bâtiment pour un logement de 4 personnes, quelle que soit la zone climatique.



AMORTISSEZ VOTRE TOITURE DÈS LE PREMIER JOUR

Utilisé dans une résidence principale et selon vos besoins énergétiques, THERMOSLATE® se classe dans le même rang d'amortissement que la plupart des fabricants, mais sa durée de vie est plus longue que celles d'autres panneaux.



DITES ADIEU AUX TÂCHES D'ENTRETIEN

Grâce aux propriétés naturelles de l'ardoise, THERMOSLATE® n'exige aucun entretien : il ne s'abîme pas et ne présente aucun problème de surchauffe, ce qui évite les inconvénients liés à l'action de couvrir et découvrir les plaques constamment.



AVANTAGES DE THERMOSLATE®

2 ARDOISE NATURELLE

- ESTHÉTIQUE

Un système qui doit être montré !

Les capteurs solaires THERMOSLATE® sont intégrés dans la toiture d'ardoise et passent totalement inaperçus une fois installés en couverture.

THERMOSLATE® préserve l'esthétique du logement, ce qui vous permet d'utiliser les énergies renouvelables sans renoncer au design élégant et sophistiqué d'une toiture en ardoise naturelle, un matériau unique et d'une beauté incomparable.



- INIMITABLE

L'ardoise est un produit 100 % naturel, qui possède des caractéristiques techniques inégalables, s'adapte à tout type de projets et apporte une inestimable valeur ajoutée.

DURABILITÉ



Longue durée de vie, haute résistance, imperméabilité, pouvoir ignifuge et grande beauté naturelle : l'ardoise naturelle conserve toutes ses propriétés au fil du temps, son rendement et son aspect esthétique sont inaltérables.

En outre, l'ardoise résiste aux températures et aux conditions climatiques extrêmes.

ÉCOLOGIE



Notre ardoise 100 % naturelle est transformée à la main par nos maîtres artisans, sans aucun traitement supplémentaire. Contrairement aux autres produits préfabriqués, l'ardoise est soumise uniquement aux processus d'extraction et de façonnage. Compte tenu de sa durabilité unique, ce matériau présente un faible impact environnemental.

PERSONNALITÉ



L'ardoise naturelle est un matériau noble, élégant, avec beaucoup de personnalité, qui se caractérise par son éclat naturel et sa texture inimitable. Il apporte beaucoup de prestige à la surface sur laquelle elle est posée. Chaque ardoise naturelle que nous extrayons est unique et apporte une touche exclusive au projet grâce à son aspect inimitable, qui restera intact au fil du temps.



- **QUALITÉ**

CUPA PIZARRAS, leader mondial en ardoise naturelle, compte 20 carrières en Espagne et 24 usines de traitement du produit. Une ardoise sur trois utilisées dans le monde est de notre marque. Nous sommes le seul fabricant qui garantit son ardoise et assure sa traçabilité à l'aide d'un code-barres exclusif.

L'ardoise est un produit 100 % naturel, directement extrait de la carrière. De plus, l'ardoise résiste aux températures et aux conditions climatiques extrêmes.

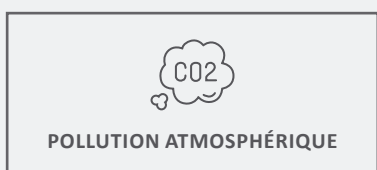
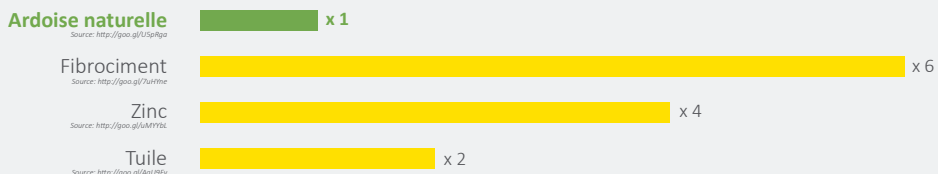
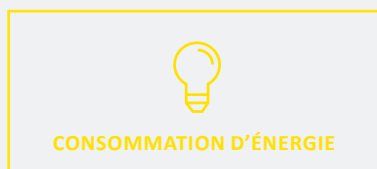
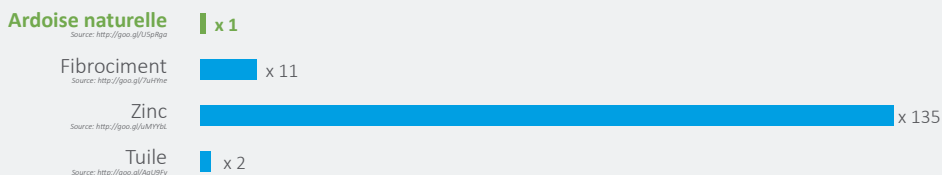
Notre système de traçabilité nous permet de réaliser un suivi du produit depuis la carrière jusqu'au consommateur final, en garantissant ainsi la valeur qui nous distingue : la qualité.

AVANTAGES DE THERMOSLATE®

3 DURABILITÉ

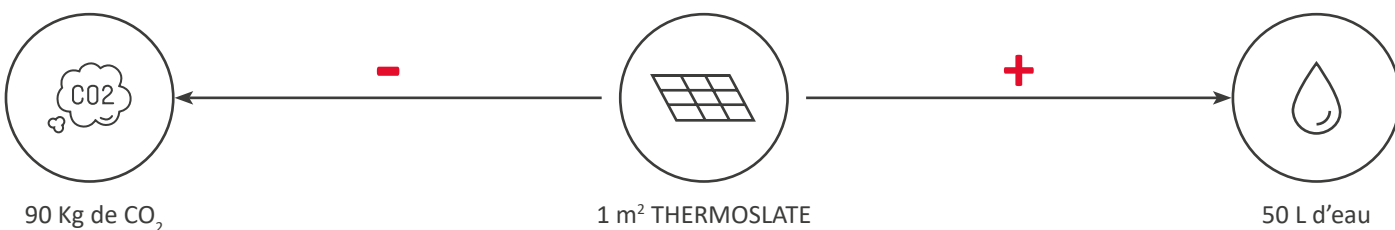
• THERMOSLATE, L'ÉNERGIE DE LA NATURE

Les capteurs solaires thermiques THERMOSLATE® **produisent une énergie renouvelable** qui respecte l'environnement.



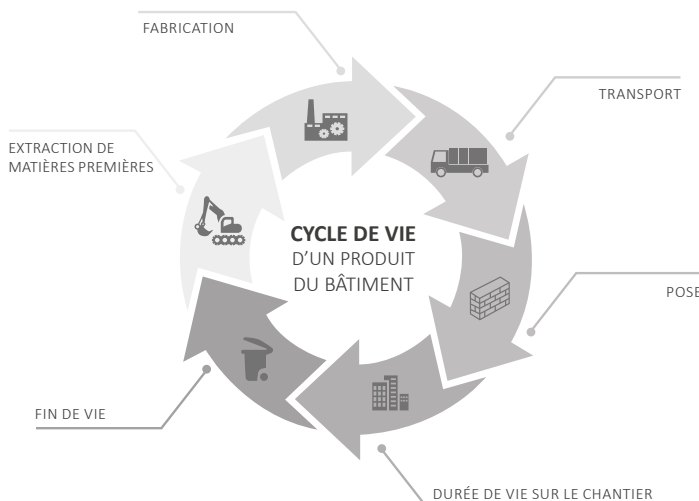
Comparaison réalisée selon l'information publiée en septembre 2014 par la base de données française INIES : <http://www.base-inies.fr/Inies/Consultation.aspx>

Le système solaire THERMOSLATE® permet de produire de l'énergie renouvelable qui respecte l'environnement. **1 m² évite l'émission moyenne de 90 kg de CO₂ et chauffe automatiquement 50 litres d'eau par jour.**



En outre, son principal composant est l'ardoise, dont le processus de fabrication est complètement naturel, sans four ni produit chimique.

L'analyse du cycle de vie complet confirme que **l'ardoise naturelle est l'option la plus écologique pour les toitures.**



AVANTAGES DE THERMOSLATE®

4 FIABILITÉ ET MAINTENANCE

• TECHNOLOGIE D'AVANT-GARDE SUR VOTRE TOITURE EN ARDOISE NATURELLE

Les capteurs solaires THERMOSLATE® ont été conçus par notre équipe d'ingénieurs spécialisés, pour offrir la meilleure efficacité et réduire au maximum l'impact esthétique.



AUCUN ENTRETIEN N'EST NÉCESSAIRE

L'ardoise est le principal composant de THERMOSLATE® et grâce à ses propriétés naturelles, le produit **ne s'abîme pas et ne présente aucun problème de surchauffe**, ce qui évite de couvrir et découvrir les plaques constamment. En outre, le produit n'exige aucun nettoyage récurrent pour éviter les pertes de rendement.



FIABILITÉ

Notre produit transmet l'énergie du soleil directement de la pierre au circuit. La simplicité de ce système est l'un de ses principaux atouts, comparé à d'autres systèmes de panneaux thermiques photovoltaïques qui exigent des entretiens coûteux en raison de la présence de cellules, de batteries, d'éléments fragiles et de connexions électriques.



LÉGER ET ROBUSTE

THERMOSLATE® pèse à peine 20 Kg/m² mais se caractérise **par sa robustesse et son intégration** dans tous les systèmes de construction. L'ardoise naturelle se caractérise par sa grande résistance et durabilité, ce qui garantit un rendement parfait, même sous les climats extrêmes.



100 % IMPERMÉABLE

Le kit d'imperméabilisation spécifique **certifié par SOLAR KEYMARK** en fait un système totalement imperméable sur n'importe quelle pente supérieure à 22°.

Par ailleurs, l'ardoise naturelle est imperméable, ignifuge et rend plus difficile la formation du gel.



EFFICIENCE ET SÉCURITÉ

Efficiences énergétiques maximales à une température de fonctionnement inférieure à 95°C, **grâce aux propriétés de l'ardoise naturelle.** THERMOSLATE® permet de couvrir jusqu'à deux tiers de la consommation annuelle d'eau chaude d'un logement, ce qui implique une économie d'énergie considérable.



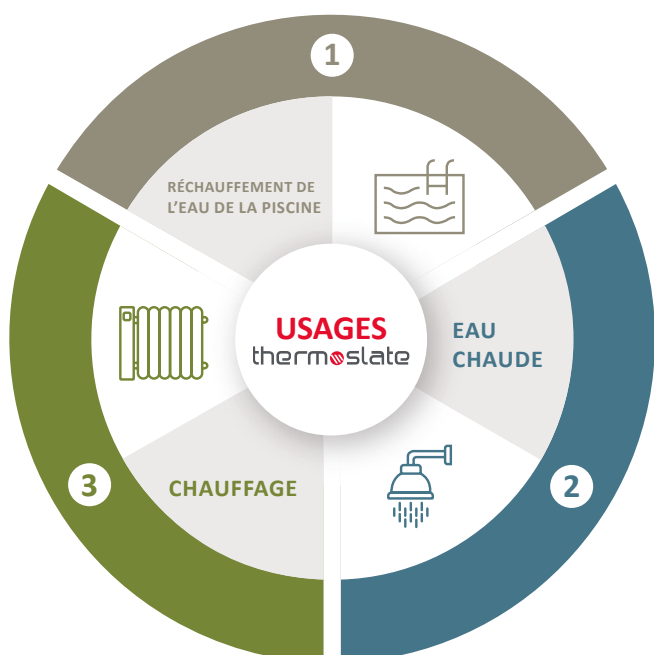
DURÉE DE VIE

Contrairement aux plaques solaires conventionnelles, THERMOSLATE® ne subit aucune dégradation car il utilise les propriétés de l'ardoise naturelle pour transmettre l'énergie ; **ainsi, les panneaux ne se dégradent pas et ne réduisent pas leur rendement au fil du temps.**

THERMOSLATE® ET VOTRE PROJET

ADAPTEZ VOTRE LOGEMENT À LA RÉGLEMENTATION

Depuis 2006, toutes les constructions neuves qui utilisent de l'eau chaude (logements, hôpitaux, hôtels, salles omnisports, etc.) ont l'obligation d'installer des systèmes solaires thermiques.



L'installation de THERMOSLATE® dans une maison conventionnelle répond aux normes **RT 2012** et **RT 2020**.

THERMOSLATE® ET VOTRE PROJET

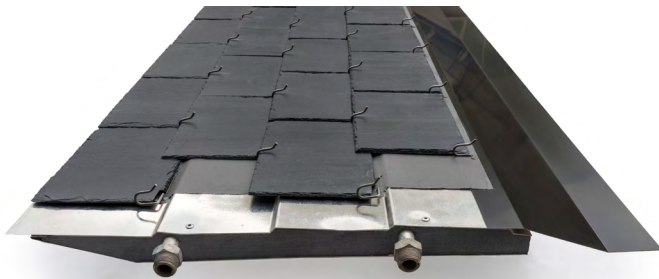
DE LA VALEUR AJOUTÉE POUR VOTRE LOGEMENT

- **VERSATILITÉ**

Les panneaux s'adaptent à tout type de projets, aussi bien sur du neuf que de la rénovation, y compris sur les bâtiments du patrimoine et les zones protégées.

CAPTEUR INCLINÉ

SYSTÈME DE POSE AVEC CROCHET



Page 14

- **COMPATIBILITÉ**

THERMOSLATE® est compatible avec toutes les marques et tous les modèles d'accumulateur et de pompe présents sur le marché. Il est également compatible avec des systèmes de sol radiant ou convecteurs à basse température (radiateurs de 45°C - 60°C).

- **SÉCURITÉ**

Grâce aux propriétés intrinsèques de l'ardoise, les panneaux solaires thermiques n'atteignent pas des températures excessives, puisque ce matériau dissipe la chaleur.

- **TRANQUILLITÉ**

THERMOSLATE® est également synonyme de tranquillité, puisqu'il n'exige quasiment aucun entretien. Nous recommandons uniquement de réaliser une révision annuelle de la toiture en ardoise, afin de s'assurer de l'absence de rupture ou de décrochement. En outre, nos ardoises naturelles sont garanties de 10 à 30 ans, selon le produit choisi.

- **AUTONOMIE**

Produire sa propre énergie renouvelable a un impact positif sur la planète et l'environnement, mais aussi sur le bien-être. THERMOSLATE® peut couvrir entre 30 % et 70 % de vos besoins annuels en énergie, ce qui se traduit par une réduction importante de vos factures d'eau chaude et de chauffage.

CASE STUDY THERMOSLATE®

SPECTACULAIRE MAISON BIOCLIMATIQUE ÉQUIPÉE AVEC THERMOSLATE®



Située à Bilhères en Ossau, un charmant village des Pyrénées, ce logement bioclimatique de style rustique et de plain-pied répond favorablement aux exigences environnementales et se fond parfaitement dans le milieu.

Jean-Pierre Bourgerie, architecte chargée du projet a su conjuguer avec succès **les matériaux naturels, l'architecture traditionnelle et le logement bioclimatique.**

Dans ce projet, THERMOSLATE® est présent sur 10 % du toit ce qui permet d'alimenter une cuve d'eau chaude de 500 litres. Grâce à la **durée de vie supérieure à 25 ans**, nous calculons que les propriétaires de cette maison **amortiront leur investissement**



Amortissement
de l'investissement

10 ans



Économie
totale

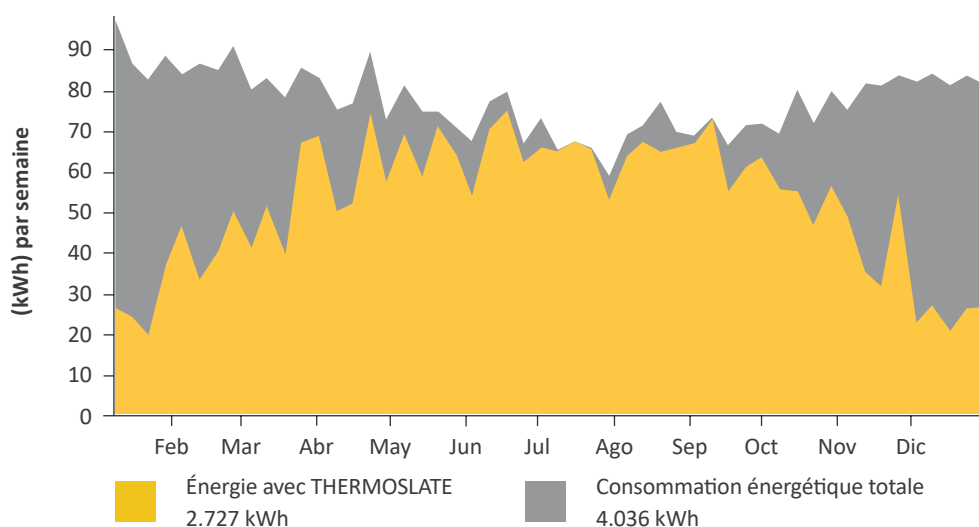
+10K €



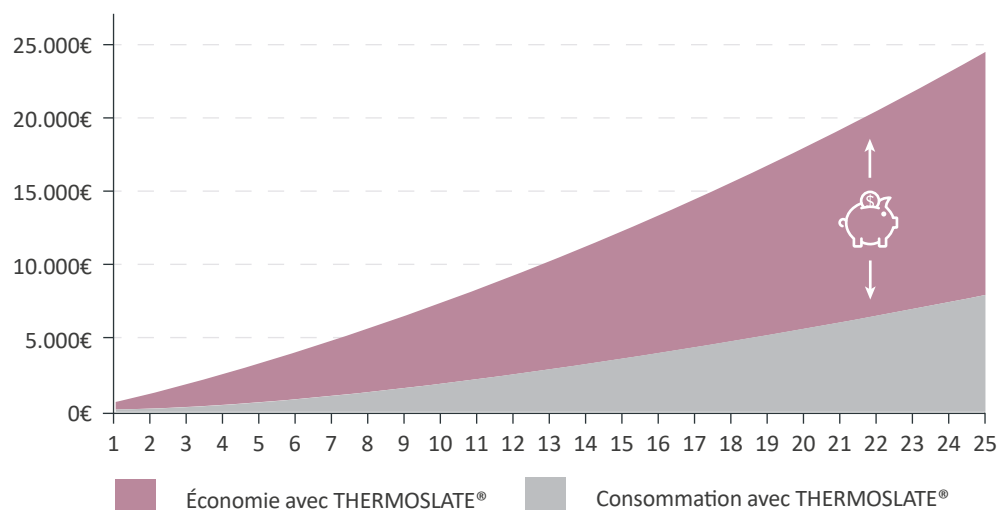
Éviter
l'émission

2 Tn CO₂

FRACTION D'ÉNERGIE SOLAIRE DANS LA CONSOMMATION ÉNERGÉTIQUE



ÉCONOMIE TOTALE AVEC THERMOSLATE®



en panneau thermiques en à peine 10 ans. Ils économisent ainsi **11 291 €** et évitent l'émission de **2 tonnes de CO₂** dans l'environnement.

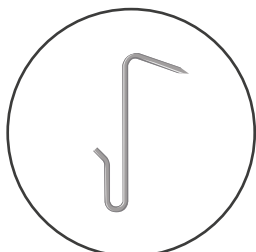
« Malgré les nombreuses surfaces vitrées présentes dans ce logement et l'altitude, la consommation est contrôlée. C'est d'ailleurs la raison qui nous a poussés à proposer au propriétaire les panneaux thermiques THERMOSLATE® », assure l'architecte.



CAPTEURS THERMOSLATE®

CAPTEUR INCLINÉ

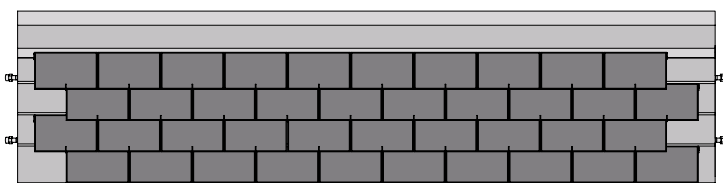
- SYSTÈME DE POSE AVEC CROCHET



Les capteurs solaires thermiques THERMOSLATE® posés avec un crochet s'intègrent parfaitement sur le toit, en utilisant des formats d'une largeur de 22 cm et d'une longueur variable.

Le résultat est une toiture traditionnelle dotée d'un **système innovant de captation solaire complètement intégré sous l'ardoise**.

DÉTAIL DU CAPTEUR AVEC CROCHET

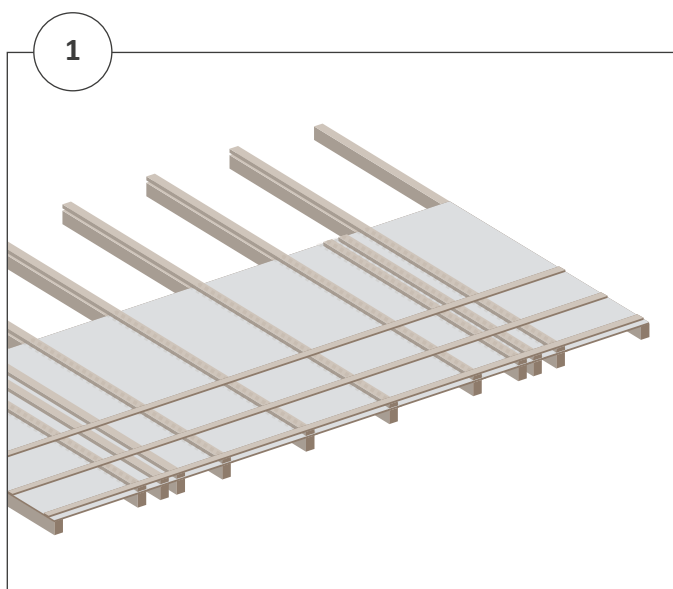


Dimensions de l'ardoise	32x22- 35x22- 40x22 cm
Épaisseur nominale du capteur	37 mm
Poids/m ² (vide)	24,5 Kg
Quantité de fluide/m ²	0,45 l

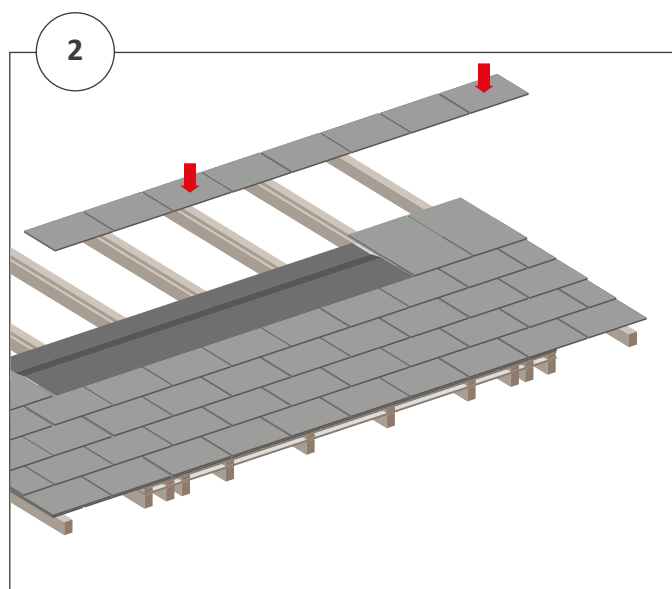




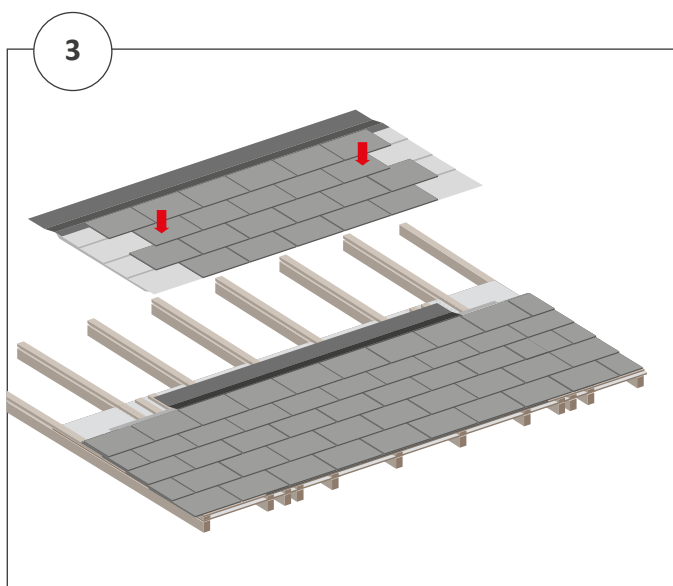
ÉTAPES DE L'INSTALLATION CAPTEUR INCLINÉ



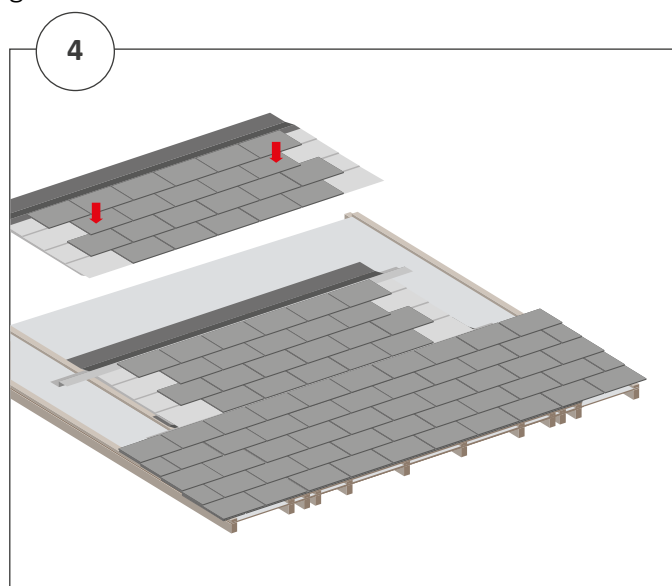
Installation des tasseaux verticaux et horizontaux



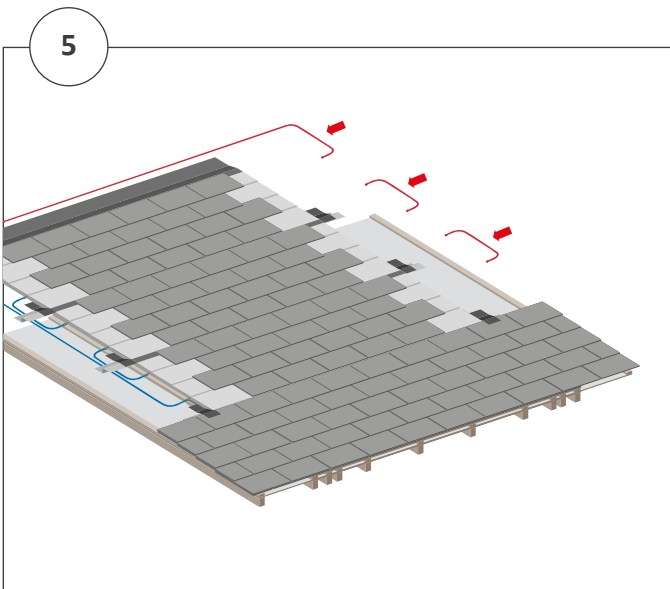
Pose de la pièce d'intégration inférieure et démarrage de l'ardoise



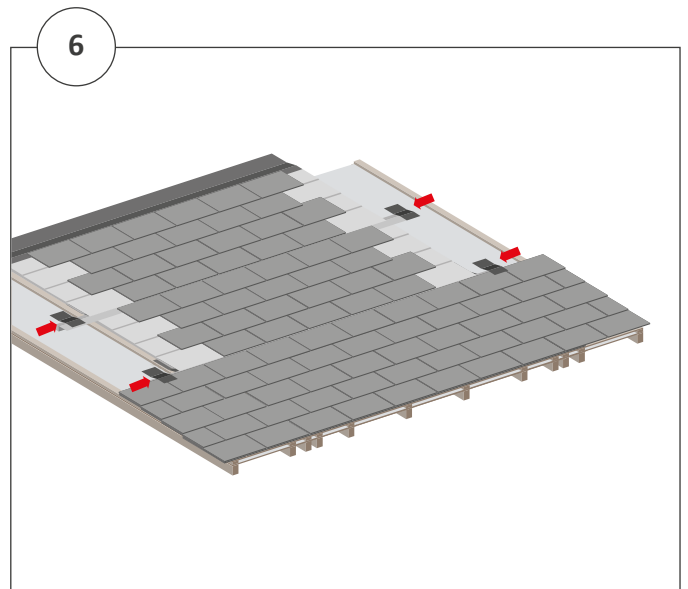
Installation du premier capteur de la rangée



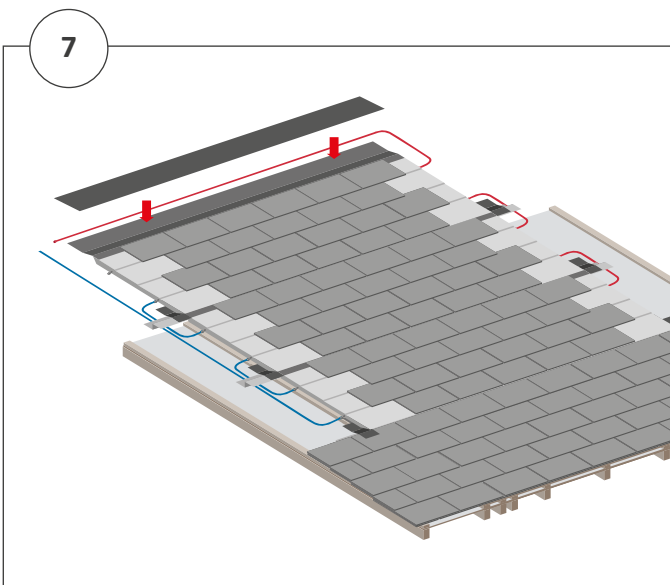
Installation du second capteur et des suivants



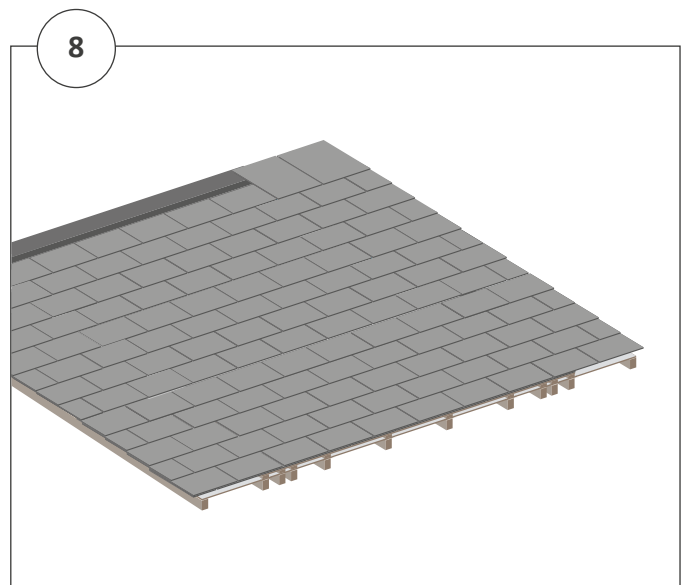
Kit de connexion entre capteurs



Kit d'imperméabilisation (pièces latérales et entre les panneaux)



Pose de la pièce d'intégration supérieure



Achèvement de la toiture

PROJETS THERMOSLATE®









THERMOSLATE®, LA QUALITÉ CERTIFIÉE





CUPA PIZARRAS

Le leader mondial de l'ardoise naturelle

Grâce à une histoire de plus d'un siècle, CUPA PIZARRAS est devenue une entreprise leader mondial en fabrication et commercialisation d'ardoise naturelle. Une hégémonie que l'entreprise conserve et alimente au travers de sa politique de qualité, l'investissement constant en innovation et son engagement en faveur du développement durable.

1 ardoise sur 3 installées dans le monde vient de CUPA PIZARRAS. Dans nos 16 carrières et nos 22 ateliers de transformation, notre savoir-faire traditionnel côtoie la technologie dernier cri.

Notre contrôle exhaustif de tout le processus de production, de l'extraction dans la carrière à l'élaboration dans nos entrepôts, nous permet de produire des ardoises naturelles uniques, reconnues au niveau mondial pour leur qualité.

Nous exportons actuellement 98 % de notre production vers plus de 60 pays des cinq continents.

CUPA PIZARRAS appartient à Cupa Group, un groupe composé de 65 entreprises spécialisées dans le développement de solutions innovantes pour le bâtiment, ayant recours à des matériaux naturels.



thermoslate

CUPA PIZARRAS
Tour Alma City
5 bis rue du Bosphore
35200 Rennes - France

Tél. +33 (0) 2 23 30 07 30 Fax.
+33 (0) 2 23 30 07 31
thermoslate@cupapizarras.com



CUPAPIZARRAS.COM